

产品特点

- 采用高精度MEMS数字压力传感器,检测正压,负压或者压差
- 结合LCD数字显示、开关控制和变送器输出的多功能产品
- 内部量程输出范围可调,多种压力单位可切换
- 支持设置继电器工作模式,可选控制或者报警输出模式并带LED灯指示
- 内置蜂鸣器,提供声光报警,可现场设置报警压力值范围
- RS-485串行通讯,支持标准 Modbus RTU协议
- 采用阻燃ABS外壳,具有良好的抗冲击性、耐热性等性能



概述

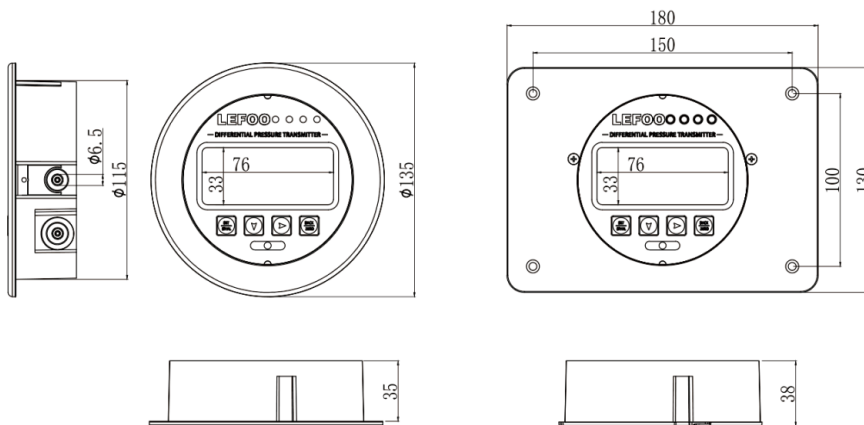
LFM33系列微差压变送器/控制器采用高精度MEMS数字压力传感器,可检测正压,负压或者压差。

产品可选模拟信号4~20mA&0~10V或者RS485信号输出;可选继电器开关控制,支持多种工作模式设置来匹配实际的应用需求可独立设置继电器开关动作压力点;通过内部蜂鸣器和自身LED指示实现压力报警提示;压力单位切换、可现场编辑数字阻尼滤波程度,广泛用于空气或中性气体检测控制中。适用于各类通风、空调系统及设备的气体压力检测,洁净工作室、实验室、气体管道过滤器阻力的压差检测应用。

技术参数

测量介质	空气或者中性气体	
压力量程	±100Pa, ±1000Pa, +10000Pa	
过载压力	5kPa(LFM336): 10kPa (LFM330): 80kPa (LFM332)	
精度	±1%F.S	
工作温度	-10°C~60°C	
补偿温度	-10°C~60°C	
存储温度	-20°C~70°C	
防护等级	IP65	
压力接口	塑胶凹型接口Φ6.5mm	
输出信号	4~20mA&0~10V	RS485
控制继电器	2SPDT继电器 3A@250VAC/30VDC	
供电电源	16~30VDC	
功耗	≤2.5W	
外壳材质	UL94-V0/ABS工业塑料	
通讯	RS-485标准接口, Modbus RTU协议	
认证项目	ROHS认证, 欧盟CE认证	
电磁兼容性	EN61326-1	
显示方式	76*33mm LCD显示屏	
重量	360g	

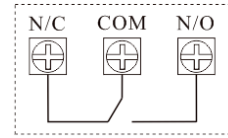
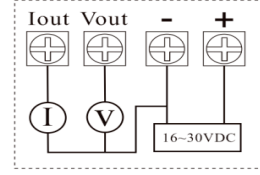
外形尺寸



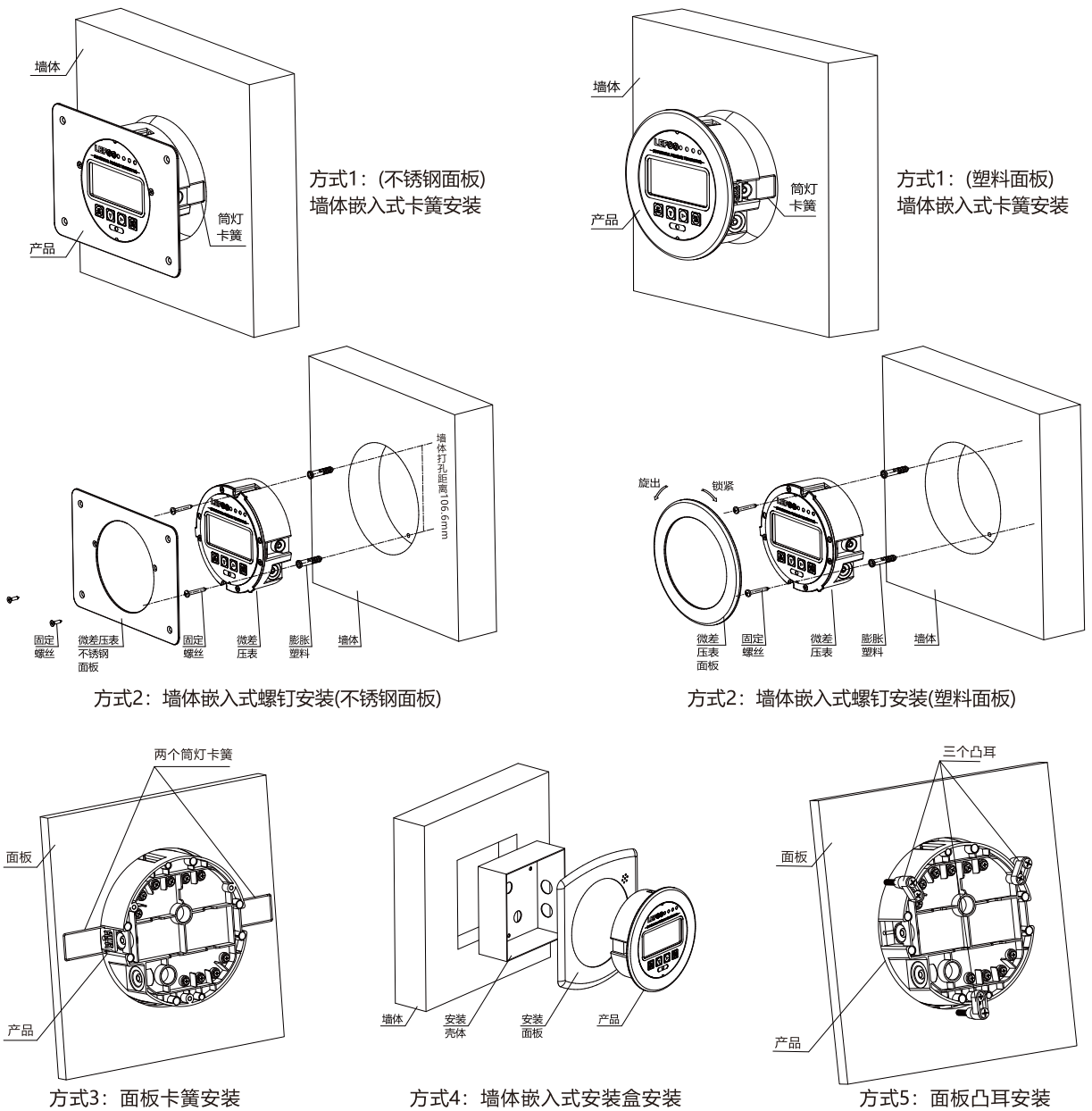
接线说明

背板螺钉式接线，按照背板上电气连接标识进行接线。

端子连接标识	接线说明	
+	直流电源线接口	
-		
Iout / A	电流输出时，接万用表正端另一端接入电源-；RS485输出时，接设备A	
Vout / B	电压输出时，接万用表正端另一端接入电源-；RS485输出时，接设备B	
端子连接标识	端子连接标识	接线说明
SP1 N/O	SP2 N/O	常开触点
SP1 COM	SP2 COM	公共端
SP1 N/C	SP2 N/C	常闭触点



产品安装



方式5：在需要安装的面板上开一个120mm直径孔,把产品从面板前面嵌入,最后在背面安装凸耳,然后通过sT3.5x30螺丝从背面固定在面板上。压力接口与导气管可靠连接,注意高/低压口的区别。

选型说明

代号及说明		备注
LFM33		型号
	6 -100~100Pa	量程范围
	0 -1000~1000Pa	
	2 -10000~10000Pa	
	N N/A	信号输出类型
	E RS-485通讯	
	A 4~20mA和0~10V	
	N N/A	控制输出
	R 2 SPDT Relays + 1x蜂鸣器	
	B 1x蜂鸣器	
	D 2 SPDT Relays	
	P 塑料面板 (圆形)	安装面板
	S 不锈钢面板 (方形)	
	F 前面板进气	进气方式
	B 背部进气	
	S 侧边进气	
LFM33	0 - A R P F	选型举例