

产品特点

- 精度、线性、稳定性高
- 结构简单而牢固，无可动部件，可靠性高
- 良好的可靠性和抗干扰性能
- 应用范围广，蒸汽，气体，液体的流量均可测量
- 压力损失较小，运行费用低，更具节能

技术参数

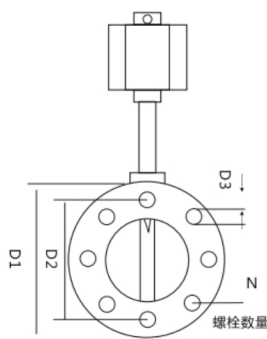
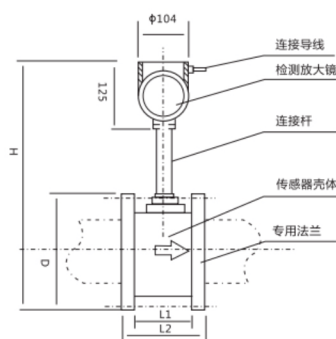
通 径	10-300mm
最高流速	10m/s
输出信号	4-20mA, HART协议, RS485
电气连接	接线端子
综合精度	1.0级
流体导电率	≥5μS/cm
供电电源	220VAC、24VDC
消耗功率	小于20W
公称压力	4.0MPa、2.5MPa、1.6MPa、0.6MPa
环境温度	-25℃~60℃
连接法兰材质	碳钢、不锈钢(304、316、316L)
防护等级	Ip65
认 证	CE ROHS



通径参数

通径 (mm)	液体 (检验介质: 常温水)		气体 (检验介质: 20℃, 101325Pa状态下空气)	
	标准型	扩展型		
15	0.8-6	0.5-8	6-40	5-50
20	1-8	0.6-12	8-50	6-60
25	1.5-12	0.8-16	10-80	8-120
40	2.5-30	2-40	25-200	20-300
50	3-50	2.5-60	30-300	25-500
65	5-80	4-100	50-500	40-800
80	8-120	6-160	80-800	60-1200
100	12-200	8-250	120-1200	100-2000
125	20-300	12-400	160-1600	150-3000
150	30-400	18-600	250-2500	200-4000
200	50-800	30-1200	400-4000	350-8000
250	80-1200	40-1600	600-6000	500-12000
300	100-1600	60-2500	1000-10000	600-16000
400	200-3000	120-5000	1600-16000	1000-25000
500	300-5000	200-8000	2500-25000	1600-40000
600	500-8000	300-10000	4000-40000	2500-60000

外形尺寸



产品应用

- 造纸、制糖、矿冶、给排水、环保
- 水利水电、钢铁、石油、制药、各种饮料
- 供热、供气、热蒸汽、饱和蒸汽、压缩空气

选型表

代码及说明		类型
LFLUGB		涡街流量计
DN	10... 100... 600	通 径
1	304	法兰材质
2	316	
1	液体	被测介质
2	气体	
3	蒸汽	
1	无温度补偿	温度补偿
2	有温度补偿	
1	24V DC	电 源
2	3.6V	
1	4~20mA 二线制	输出信号
2	4~20mA+HART 二线制	
3	RS485/Modbus 四线制	
4	频率/脉冲输出	
5	可定制	
1	液晶显示瞬间/累积流量	显示方式
2	可定制	
1	1%FS	精 度
2	1.5%FS	
1	M20*1.5内	电气连接
2	可定制	
1	1.6MPa	压力等级
2	2.5MPa	
3	4.0MPa	
0	可定制	
1	CT4	防爆等级
2	CT6	

LFLUGB-DN50	1	1	1	1	1	1	1	1	1	1	1	1	1	1	选型举例
-------------	---	---	---	---	---	---	---	---	---	---	---	---	---	---	------