

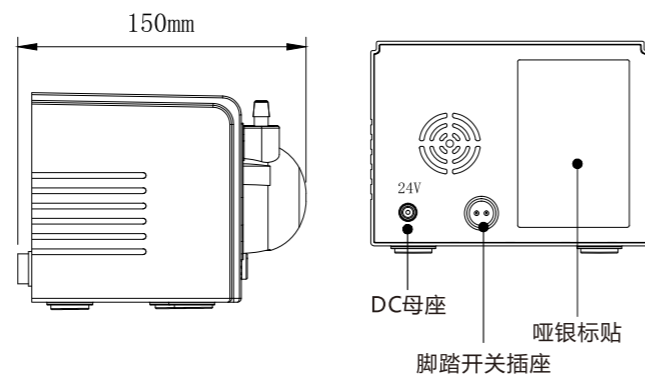
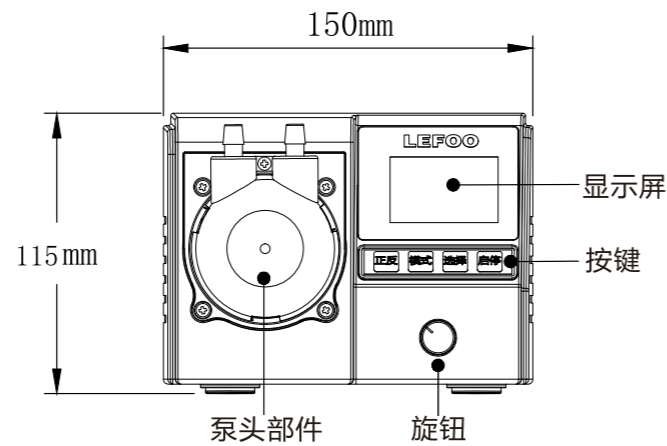
LEFOO 力夫

LFPC302ST系列 多功能蠕动泵

产品操作说明书



外形尺寸



01

产品参数

型号	LFPC302ST
适配软管	16#
	25#
	17#
摆放方式	台式
材质	阻燃ABS
流速	≤200mL/min
	≤420mL/min
	≤500mL/min
功率	≤15W
重量	983g

注：以上流量参数是在室温23°C、标准大气压、介质清水、吸程0.2m、扬程为0、无压力条件下测试所得，仅供参考。

02

按键功能介绍

- 1.“正反”按键：设置泵运行方向，在屏幕上方显示顺或逆，表示顺/逆时针运行；
- 2.“模式”按键：切换屏幕页面（设置、校准、调速、定量、定时定量、定时定时）；
- 3.“选择”按键：选中您需要修改的参数；
- 4.“启停”按键：控制泵运行与停止（在屏幕右上角显示停止/启动）；
- 5.“旋钮”：旋转旋钮，调节参数数值；下按旋钮控制泵运行与停止。

03

屏幕界面操作介绍

1.设置

设置			
泵内管	302_17#	●	302_17#
转速	150.0 rpm	●	302_25# 302_16#
屏幕亮度	3	●	1-5 1-300rpm

- 1.泵内管设置：旋转旋钮，选择泵头内管型号(17#、25#、16#);
- 2.泵运行转速设置：按下“选择”按钮到“转速”选项，旋转旋钮，设定需要运行的转速（1-300rpm）；
- 3.屏幕亮度设置：1-5，数字越大，屏幕越亮。

2.校准

校准	顺	停止	●	泵启动/停止
输出体积	100.00	x1 ml	●	校准理论值(可设定)
实际体积1	x1 ml		●	实际输出体积(三次)
实际体积2	x1 ml		●	
实际体积3	x1 ml		●	

- 1.输出体积：0.01ml-500ml,此为理论输出体积；
- 2.实际体积1/2/3：输出“实际体积”，实际输出多少在此输入。

04

3.调速

调速	顺	停止	●	无极调速 (1-300rpm)
转速	150.0	x1 rpm		
流速	320	ml/min		
回吸	0.2	圈		

- 1.转速：指电机运行转速,可旋转旋钮实时调节转速大小(1-300rpm)；
- 2.流速：指与转速对应的流量大小(仅供参考，由算法推算而来)；
- 3.回吸：指泵停止运行后，立即返方向转动圈数（防止滴漏）。

4.定量

定量	顺	停止	●	设定输出流量
体积	150.0	x1 ml		
回吸	0.2	圈	●	设定回吸圈数(防出口端滴漏)
转速	150	rpm		
流速	320	ml/min		

- 1.体积：定量输出流量大小，旋转旋钮调节（0.01ml-500ml）；
- 2.回吸：指泵停止运行后，立即返方向转动圈数（防止滴漏）；
- 3.转速：指电机运行转速，由前面设置设定；
- 4.流速：指与转速对应的流量大小（仅供参考，由算法推算而来）；

05

5.定时定量

定时定量	顺	停止	
等待时间	0 : 0 : 5		
输出体积	50.00	ml	
循环次数	5	次	

- 1.等待时间：设定等待时间（小时/分钟/秒钟）；
- 2.输出体积：设定输出流量（0.01ml-500ml）；
- 3.循环次数：等待时间和输出体积为一个循环（1-99）。

6.定时定时

定时定时	顺	停止	
等待时间	0 : 0 : 5		
输出时间	0 : 0 : 10		
循环次数	5	次	

- 1.等待时间：设定等待时间（小时/分钟/秒钟）；
- 2.输出时间：设定输出时间（小时/分钟/秒钟）；
- 3.循环次数：等待时间和输出时间为一个循环（1-99）。

06

产品清单

蠕动泵整机产品清单	
名称	数量
整机蠕动泵	1
电源适配器（选配）	1
脚踏开关（选配）	1
使用说明书	1
合格证	1

07